

MOTOR CORREDERA

BULL 1024 ESA

BENINCA[®]
TECHNOLOGY TO OPEN

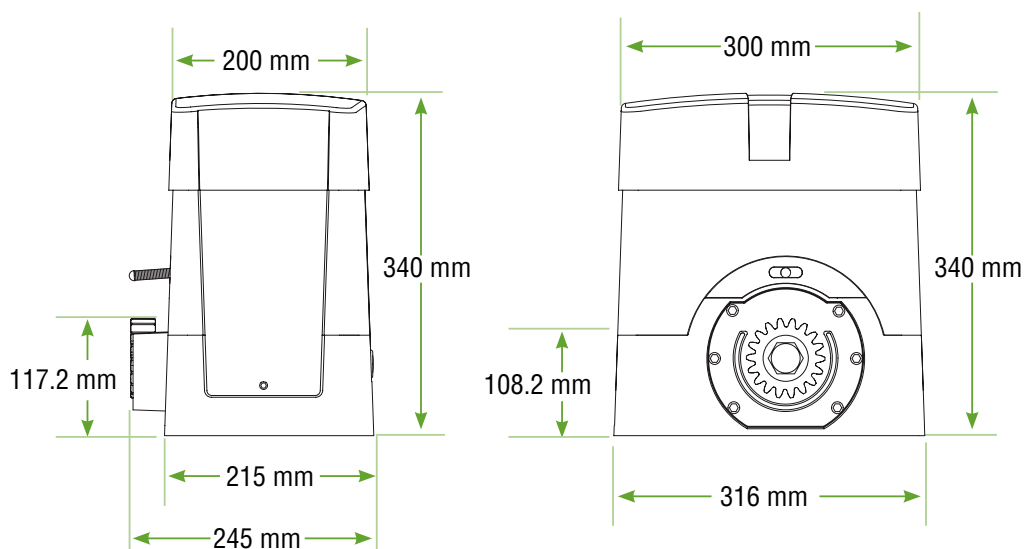
PARÁMETROS TÉCNICOS:

FUENTE DE ALIMENTACIÓN	230 Vac.
ALIMENTACIÓN MOTOR	24 Vdc.
MÁX ABSORCIÓN DE POTENCIA	1.7 A.
EMPUJE MÁXIMO	940 N.
VELOCIDAD DE APERTURA	11.7 m/min.
CICLO DE TRABAJO	Uso Intensivo
GRADO DE PROTECCIÓN	IP44.
TEMPERATURA FUNCIONAMIENTO	-20°C a 50°C.
PESO MÁXIMO PORTÓN	1000 Kg.
MÓDULO CREMALLERAS	M4 Z18.
FINALES DE CARRERA MAGNÉTICOS	NO
PESO	18.7 Kg.

Nuestro **motor BULL 1024 ESA**, de **origen italiano**, está diseñado especialmente para automatizar portones corredera de uso intensivo. Cuenta con **sistema de ahorro energético ESA SYSTEM**. Puede ser desbloqueado mediante llave personalizada.



DIMENSIONES MOTOR CORREDERA:



IDOMMO
seguridad inteligente

2 norte 1187, Oficina 51
Viña del Mar
+56 983539905 / www.idommo.cl