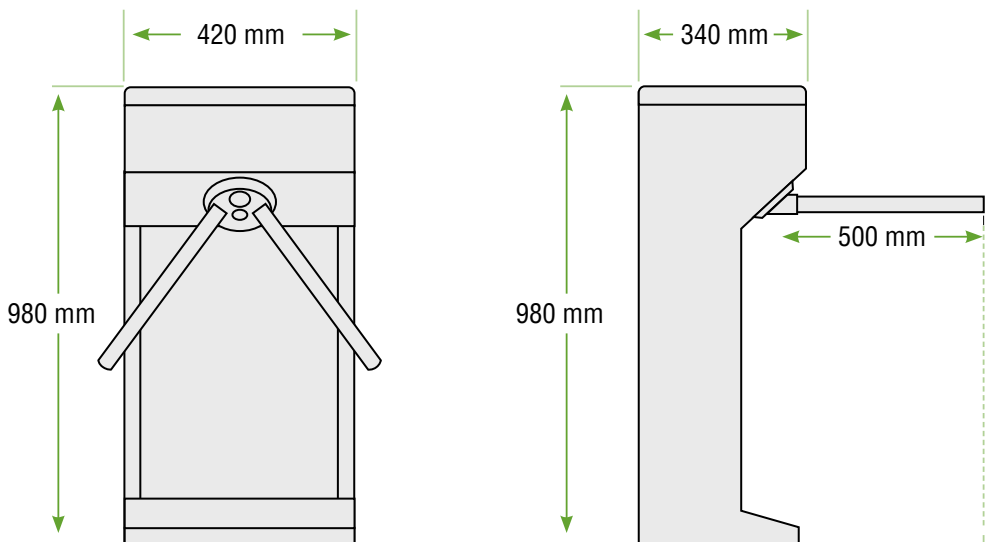


# TORNIQUETE SLIM SM

## PARÁMETROS TÉCNICOS:

FUENTE DE ALIMENTACIÓN	AC 220V ±10V, 50Hz.
TEMPERATURA DE TRABAJO	-35°C hasta 60°C.
HUMEDAD RELATIVA	≤95%, sin condensación.
ANCHO MÁXIMO DE ACCESO	600mm
VELOCIDAD DE ACCESO	30 - 40 personas por minuto (con tarjeta IC).
GENERADOR	20W/24V con un consumo de 1.0A.
ESTRUCTURA	Fabricado en acero inox. AISI 304 acabado "Scotch-Brite".
SISTEMA COLAPSABLE	En caso de emergencia, el brazo del trípode se suelta y cae, dejando libre el paso.

## DIMENSIONES TORNIQUETE:



MODELO  
DS

Nuestro **Torniquete Slim** es práctico y funcional en la gestión de flujos de paso elevados. Es ideal para instalaciones en estaciones ferroviarias, puertos, complejos deportivos, o donde sea necesaria la optimización de las operaciones de entrada y de salida.



IDOMMO  
seguridad inteligente

2 norte 1187, Oficina 51  
Viña del Mar  
+56 983539905 / [www.idommo.cl](http://www.idommo.cl)